

QLOCKTWO[®] LARGE

Užívajte u vremenu

Upute za uporabu



Za sigurno rukovanje i dug vijek trajanja sata QLOCKTWO LARGE pažljivo pročitajte i čuvajte ove upute za uporabu. Upute za uporabu možete naći i na internetskoj stranici: www.qlocktwo.com → Information

1. Sigurnosne napomene



Upute za uporabu pažljivo pročitajte prije montaže i uporabe sata kako biste spriječili nastanak materijalne štete ili ozljeda.

1.1 Opseg isporuke

Raspakirajte i provjerite potpunost isporuke, vidi shematski prikaz montaže. Ako dijelovi nedostaju ili su oštećeni, obratite se ovlaštenom trgovcu.

1.2 Prijevoz i skladištenje

OPREZ Da bi se izbjegla oštećenja:

- Koristiti originalnu ambalažu.
- Izbjegavati udarce, potrese i vibracije tijekom prijevoza.
- Za transport su potrebne dvije (2) osobe. Sat QLOCKTWO LARGE težak je caa 25 kg.
- Skladištiti u suhim prostorijama, na sobnoj temperaturi i niskoj vlažnosti zraka.

1.3 Mjesto montaže

OPREZ Da bi se izbjegla oštećenja:

- Ne postavljati u prostorijama s visokom vlažnosti zraka (npr. u kupaonici).
- Postaviti izvan dohvata djece i životinja.
- Ne stavljati na ili pokraj tvrdih diskova, računala, mobilnih telefona, kreditnih kartica ili drugih elektroničkih komponenata koje osjetljivo reagiraju na magnete.
- QLOCKTWO LARGE postaviti tako da u slučaju nenamjernog udarca ili povlačenja kablova sat ne može pasti.
- Izbjegavati izravno toplinsko zračenje, npr. radijatore.
- Izbjegavati izravnu sunčevu svjetlost.

1.4 Čišćenje

OPREZ Krpe za poliranje ili otapala (npr. terpentini, benzol) ili sredstva za čišćenje koja sadrže alkohol (npr. špirit) mogu oštetiti površinu sata.

Prednja maska od čelika (STAINLESS STEEL):

- Prljavštinu odstraniti isporučenom krpom od mikrovlakana.
- Tvrdokornu prljavštinu odstraniti odgovarajućim sredstvom za čišćenje površina od plemenitog čelika.

Prednja maska od plemenitog čelika s premazom (BLACK-, WHITE-, RED-, GREY PEPPER, HAZELNUT):

Prljavštinu odstraniti mekom krpom i vodom pomiješanom s malo sredstva za pranje posuđa.

Prednja maska GOLD, RUST, RAW IRON, VINTAGE COPPER, COPPER:

Prašinu odstraniti s površina pomoću meke, suhe i čiste pamučne krpe ili pomoću mekog kista od dlake ne vršeći pritisak.

1.5 Servis i popravci

QLOCKTWO LARGE nikada nemojte pokušavati sami popraviti ili rastaviti. Servis i popravke dajte napraviti samo kod ovlaštenog trgovca ili proizvođača. Kontaktne podatke pronaći ćete na poleđini ovih uputa za uporabu.

1.6 Jamstvo

Jamstvo iznosi dvije godine. QLOCKTWO LARGE koristite samo s originalnom dodatnom opremom. Pravo na jamstvo gubi se u slučaju nepridržavanja ovih uputa za uporabu ili u slučaju otvaranja sata, promjena ili preinaka na satu QLOCKTWO LARGE.

1.7 Zbrinjavanje u otpad

OPREZ Neprimjereno zbrinjavanje u otpad šteti okolišu.



Električni uređaji: Električni se uređaji ne smiju baciti u kućanski otpad.

Pridržavajte se lokalnih propisa o zbrinjavanju otpada. Vaš trgovac obavezan je primiti stari uređaj natrag.



Plemeniti čelik: Dijelove od plemenitog čelika zbrinuti u metalni otpad radi uporabe.

Plemeniti čelik je vrijedna sirovina koja se može istopiti i ponovno upotrijebiti.

2. Montaža i priključci

2.1 Sigurnosne napomene pri montaži



OPREZ

Teške do smrtonosne ozljede uslijed udara električne energije.

- Ne povlačiti za električne vodove nego samo za utikač.
- Vodove postaviti tako, da ih se ne može savijati niti uklještititi te da ne smetaju u prolazima.
- Prije priključka na električnu energiju sve vodove provjeriti na vidljiva oštećenja. U slučaju oštećenja sat QLOCKTWO LARGE ne montirati i ne priključivati.
- Priključak na električnu mrežu smije napraviti samo ovlaštena osoba.
- Prije montaže na zid prekinuti dovod električne energije i provjeriti jesu li vodovi pod naponom.
- Pridržavati se dopuštenih vrijednosti za napajanje električnom energijom, vidi poglavlje 4 „Tehnički podaci“.
- Vodove i utikače ne dirati vlažnim rukama.



OPREZ

Teška nagnječenja i udarci u slučaju pada.

- Sat QLOCKTWO LARGE težak je caa 25 kg. Za montažu je potrebna površina na kojoj mogu sigurno stajati 2 osobe.
- Ovisno o montažnoj visini stručnjaci za montažu trebaju postaviti skelu ili podiznu platformu.
- Visinu površine na kojoj stoje monter i odabrati tako da osobe mogu sigurno držati i montirati sat QLOCKTWO LARGE.
- Pri postavljanju sata QLOCKTWO LARGE na zidni nosač paziti da se sva četiri svornjaka za vješanje nalaze u držačima i da sat QLOCKTWO LARGE dobro nasjeda na zidni nosač.

OPREZ

Da bi se izbjegla oštećenja:

- Paziti na nosivost odabranog zida te odabrati odgovarajuće sredstvo za pričvršćivanje, npr. tiple i vijke za zidane zidove.
- U predjelu bušenja rupa ne smiju se nalaziti električni vodovi.
- Osjetite li otpor prilikom vješanja sata QLOCKTWO LARGE na zidni nosač (npr. zbog nepovoljnog položaja kablova), nemojte sat QLOCKTWO LARGE na silu pritiskati ili okretati u ispravan položaj. Ako sat QLOCKTWO LARGE ne nalegne ispravno u zidni nosač, može doći do oštećenja mrežnog utikača.
- Koristite isporučene pamučne rukavice.

2.2 Montaža na zid

Napajanje električnom energijom preko zidnog priključka:

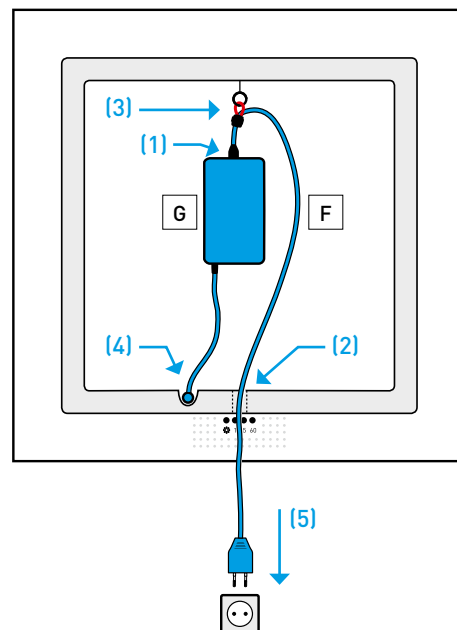
Montaža na zid i zidni priključak, vidi shematski prikaz montaže.

Napajanje električnom energijom preko električne utičnice:

Montaža na zid, vidi shematski prikaz montaže.

Za priključivanje na električnu utičnicu postupiti kako slijedi:

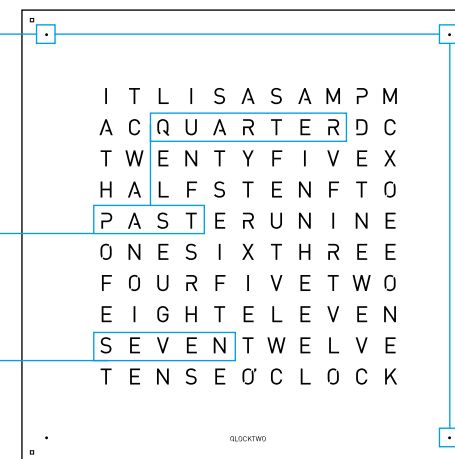
- Maleni utikač priključnog voda [1] provesti kroz kanal za kabel na zidnom nosaču [2] i utaknuti u adapter.
- Vlačno rasterećenje adaptera objesiti na nosač kabela [3].
- Utikač adaptera utaknuti u priključnu utičnicu sata QLOCKTWO LARGE [4].
- Utikač utaknuti u električnu utičnicu [5].



3. Funkcije i rukovanje

3.1 Prikaz vremena i opslužni elementi

Prikazano vrijeme: 7:18 h

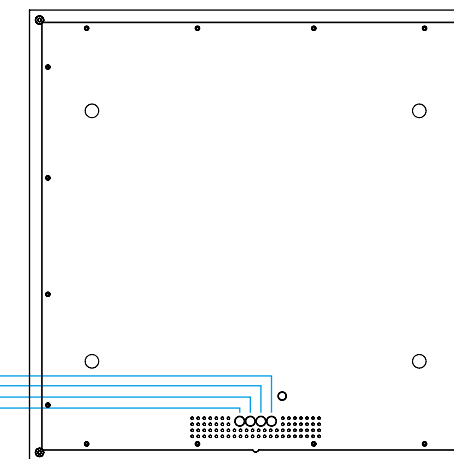


Prikaz sati
Namještanje pomoću gumba [60]

Prikaz minuta u 5-minutnim razmacima
Namještanje pomoću gumba [5]

Svaka osvijetljena točka
= 1 minuta kasnije
Namještanje pomoću gumba [1]

Opslužni elementi



Gumb [☀]
Namještanje stupnja osvijetljenosti

Gumb [1]
1-minutni koraci

Gumb [5]
5-minutni koraci

Gumb [60]
60-minutni koraci

3.2 Napomene za namještanje postavki

Postavke sata QLOCKTWO LARGE mogu se, uz malo spretnosti, namjestiti i s prednje strane. Pritiskom na gumb [1] (1-minutni koraci) interni brojač sekundi postavlja se na nulu. Tako se vrijeme može namjestiti precizno do u sekundu.

Uključivanje/isključivanje prikaza „IT IS“:

- U tvorničkim postavkama uvodne riječi „IT IS“ prikazuju se samo na pola i na puni sat.
- Stalni prikaz uvodnih riječi „IT IS“: Gumb [60] držati pritisnutim cca 3 sekunde.
- Vraćanje na tvorničke postavke: Gumb [60] ponovno držati pritisnutim cca 3 sekunde.

Uključivanje/isključivanje prikaza sekundi:

Sekunde su prikazane velikim znamenkama na prednjoj maski.

- Uključiti prikaz sekundi: Gumb [⌚] držati pritisnutim cca 1 sekunde.
- Isključiti prikaz sekundi: Pritisnuti bilo koji gumb.

Namještanje stupnja osvijetljenosti:

U „automatskom načinu rada“ (tvornička postavka) stupanj osvijetljenosti automatski se prilagođava osvijetljenju okoline.

Stupanj osvijetljenosti možete namjestiti i ručno.

- Nekoliko puta zaredom pritisnuti gumb [⌚].

Postavke se mijenjaju sljedećim redoslijedom:

- najviši stupanj osvijetljenosti
- visok stupanj osvijetljenosti
- srednji stupanj osvijetljenosti
- nizak stupanj osvijetljenosti
- automatski način rada (Točke za minute kratko zasvijetle u kutovima.)

3.3 Infracrveni daljinski upravljač**Rukovanje:**

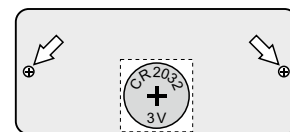
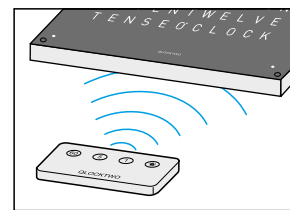
Sve postavke možete također unijeti koristeći isporučeni daljinski upravljač.

- Daljinski upravljač držati s donje strane sata QLOCKTWO LARGE.

Infracrveni prijemnik nalazi se na donjoj strani poleđine kućišta.

- Postavke namjestiti daljinskim upravljačem.

Funkcije gumba daljinskog upravljača odgovara gumbima na poleđini kućišta.

**Zamjena baterije:**

U slučaju slabog signala potrebno je zamijeniti bateriju daljinskog upravljača.

3.4 Aplikacija za namještanje vremena

Besplatna aplikacija FLASHSETTER omogućava jednostavno i precizno namještanje vremena i prijenos postavki s pametnog telefona na sat QLOCKTWO LARGE. Više informacija naći ćete na internetskoj stranici: www.qlocktwo.com/flashsetter

3.5 Nestanak električne energije

U slučaju nestanka električne energije mjerenje vremena funkcionira naredna cca 24 sata. Kada se električna energija ponovno uključi, automatski se prikazuje aktualno vrijeme.

4. Tehnički podaci

Model:

Dimenzije QLOCKTWO LARGE (V × Š × D):

Dimenzije zidnog nosača (V × Š × D):

Težina:

Temperatura okruženja:

Adapter ulaz:

Adapter izlaz:

QLOCKTWO LARGE ulaz:

Daljinski upravljač, baterija:

Preciznost:

QLOCKTWO LARGE

900 × 900 × 32 mm

710 × 710 × 38 mm

cca 25 kg

od +15°C do +30°C

AC 100 V – 240 V ~ 50/60 Hz, 1 A

DC 18 V = 3 A

DC 18 V = 400 mA

CR 2032, 3 V

± 8 sekundi mjesečno



Pridržavamo pravo na greške ili izmjene tehničkih podataka.
Za tiskarske greške ne odgovaramo.

BIEGERT & FUNK

B&F Manufacture GmbH & Co. KG
Alemannenstr. 65, DE-73529 Schwäbisch Gmünd
Made in Germany / © All rights reserved
www.qlocktwo.com