

QLOCKTWO[®] LARGE

時を楽しむ

取扱説明書



QLOCKTWO LARGE を安全に長く使用し、安全な場所に保管するため、本取扱説明書はよくお読みください。本取扱説明書は以下のサイトよりオンラインでもご利用いただけます。www.qlocktwo.com → Information

1.安全取扱上の注意事項



怪我や物損を避けるため、時計の組立や使用前に、取扱説明書をよくお読みください。

1.1 納品物

梱包を開封して、納品物をチェックしてください。取付テンプレートを参照してください。部品が不足または破損している場合は、指定の取扱店までお問い合わせください。

1.2 輸送と保管

重要 重大な破損を避けるため、下記の点に注意してください。

- 元のパッケージを使用する
- 輸送中、ノックしたり、振ったり、振動させたりしない
- 時計の輸送は2人で行うQLOCKTWO LARGE は重量が約 25 kg です。
- 室温と低湿の乾燥した部屋で保管してください。

1.3 設置場所

重要 重大な破損を避けるため、下記の点に注意してください。

- この時計は湿度が高い部屋で使用しない(例. 浴室)
- この時計が子どもや動物の手の届かないところに設置されているかを確認してください。
- 磁気に弱いハードドライブ、コンピュータ、携帯電話、クレジットカードや他の電子部品に隣接または上に時計を載せないでください。
- QLOCKTWO LARGE は、無意識にノックされたり、あるいはケーブルが引かれたりした場合に落下できないように、設置してください。
- ラジエータの熱など、直接熱に触れないようにしてください。
- 直射日光は避けてください。

1.4 洗浄

注意 研磨布や溶剤(例. テレピン油やベンゼン等)、およびアルコールを含んだ洗剤(例. 蒸留水)は表面を損傷させる場合があります。

研磨済みステンレス鋼表面カバー (STAINLESS STEEL ステンレス鋼):

- 少しの汚れは、マイクロファイバー布で拭き取る(納品時に付属)
- 頑固な汚れは、適切なステンレス鋼クリーナーで拭き取る

コーティングされたステンレス鋼表面カバー (BLACK-, WHITE-, RED-, GREY PEPPER, HAZELNUT):

汚れは、柔らかい布と食器洗剤を少し加えた水で拭き取る。

表面カバー ゴー GOLD, RUST, RAW IRON, VINTAGE COPPER, COPPER:

表面を柔らかく乾燥し、埃が付着していない絹布または柔らかい、織毛ブラシで圧力をかけずに丁寧に拭き取る。

1.5 メンテナンスと修理

QLOCKTWO LARGE は絶対、自分で修理したり、分解したりしないでください。メンテナンスおよび修理は指定の取扱店あるいはメーカーに依頼してください。連絡先詳細は、本取扱い説明書の最終ページをご覧ください。

1.6 保証

本保証は2年間有効です。QLOCKTWO LARGE には正規の付属品のみを使用してください。本取扱説明書の記載事項を順守しない、あるいは QLOCKTWO LARGE の変更、開封または改造は、当社による保証の対象外になります。

1.7 廃棄処分

重要 処分が不適切な場合、環境が汚染されます。



電気機器:

電気機器は家庭ゴミとして処分することはできません。各地域の処分規定に従ってください。取扱店には機器を引き取る義務があります。



ステンレス鋼:

ステンレス鋼部品は廃棄金属として再生可能です。ステンレス鋼は、融解して再利用可能な、貴重な原材料です。

2. 組立と接続

2.1 時計を安全に設置する



警告

感電による重度から致命的な怪我

- 電気ケーブルを引っ張らず、プラグを抜いてください。
- ケーブルは折り曲がったり、つまづいたりしないように、また通路で見えないように敷設してください。
- すべてのケーブルに破損がないかを目視検査してから、電源装置に接続してください。QLOCKTWO LARGE は破損している場合、電源装置に接続しないでください。
- 電気接続は電気技師に依頼して行ってください。
- 電源装置を外してチェックし、壁取付の前に電圧がないことを確認してください。
- 電源装置の許容電気データを順守してください。「技術データ」セクション4参照。
- ケーブルやプラグには濡れた手で触らないでください。



警告 落下時の大きな破損と衝撃

- QLOCKTWO LARGE は重さが約 25 kg です。時計を取り付ける場合は、2人で安全な場所に設置してください。
- 取り付ける高さによって、架設や持ち上げ台を追加できます。
- QLOCKTWO LARGE を安全に持って取り付けることができるように、立って作業できる設置場所を選んでください。
- QLOCKTWO LARGE を壁付ブラケットに差し込むときは、サスペンションボルト4本すべてがホルダ内にあり、QLOCKTWO LARGE が壁付ブラケットに固定されているかを確認してください。

重要 重大な破損を避けるため、下記の点に注意してください。

- 選択した壁の耐荷重を確認し、合わせ釘やレンガ構造用ネジ等、この壁に適切なファスナーを選択してください。
- ドリル穴には導入線が示されていない場合があります。
- QLOCKTWO LARGE を壁付ブラケットに掛けるときに抵抗を感じた場合 (例. ケーブルの位置付けがよくなかった等)、QLOCKTWO LARGE を無理に押し込まずに、正しい位置に取り付けてください。QLOCKTWO LARGE が壁付ブラケットに正しく取り付けられていない場合、主電源のプラグが破損する可能性があります。
- 絹製手袋を使用してください (納品時に付属)。

2.2 壁への取付

壁付コンセント接続から電源を取る:

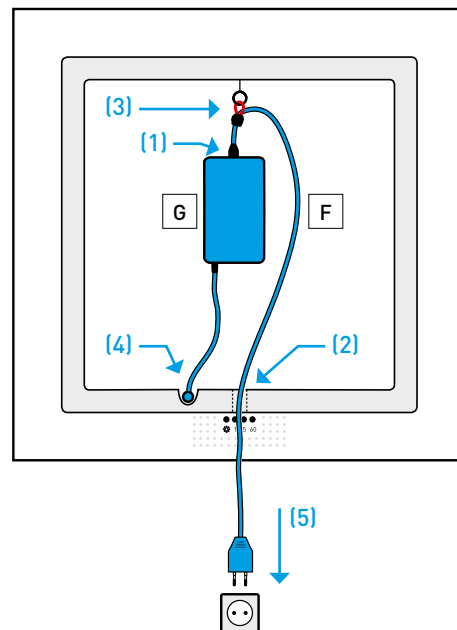
壁取付および壁付コンセントへの電気接続は、取付テンプレートを参照してください。

電気ソケットから電源を取る:

壁付コンセントは、取付テンプレートを参照してください。

電気ソケットを使用した電撃接続は、下記のとおり、行ってください。

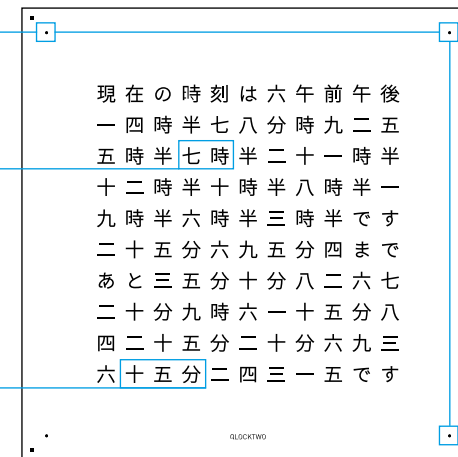
- 主電源ケーブル (1) の小プラグを壁取付ブラケット (2) のケーブルダクトを通し、電源創始に差し込みます。
- 電源装置のケーブルリーフをケーブルサスペンション (3) に差し込みます。
- 電源装置のプラグを QLOCKTWO LARGE (4) の接続ソケットに接続します。
- 主電源プラグを壁付ソケット (5) に差し込みます。



3. 機能と制御エレメント

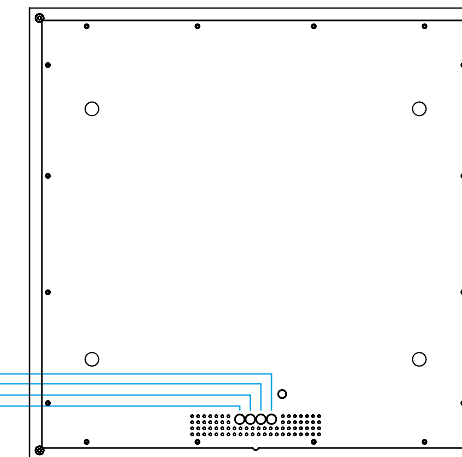
3.1 時間表示と制御エレメント

表示された時刻: 7.18 a.m.



- 時間表示
[60]ボタンで設定
- 5分刻み表示
[5]ボタンで設定
- 各ライトポイント
= 1分
[1]ボタンで設定

制御エレメント



- [☼] ボタン
輝度設定
- [1] ボタン
1分刻み
- [5] ボタン
5分刻み
- [60] ボタン
1時間刻み

3.2 時刻設定の仕方

QLOCKTWO LARGE は、前面から直截的に設定することもできます。[1] 1分刻みボタンにタッチすると、秒数の内部カウンターがゼロに設定されます。この機能により、時刻を秒まで正確に設定することができます。

「現在」表示のオン/オフ切替:

工場設定では、初期定義語「現在」を1時間と半時間の意味で使用しています。

- 「現在」を常時表示にする場合: ボタン [60] を約3秒間長押しします。
- 工場設定に復元: ボタン [60] を約3秒間長押しします。

二番のディスプレイのオン/オフの切り替え:

秒単位が大きくフロントカバーに表示されます。

- 二番のディスプレイをオンに設定する場合: [⊙] ボタンを又1秒ほど長押ししてください。
- 二番のディスプレイをオフに設定する場合: どのボタンでもいいので押してください。

輝度設定:

ライトセンサーによって自動的に、"自動モード" (出荷時設定)、で輝度が調整されます。段階的に手動で設定することも可能です。

- [⊙] ボタンを繰り返し押ししてください。

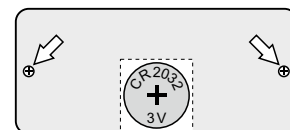
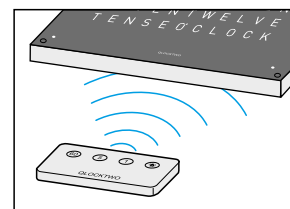
設定は下記のように変更されます:

- 最大輝度
- 高輝度
- 中輝度
- 低輝度
- タッチレスモード(角のドットが短く点灯します)

3.3 赤外線リモートコントロール**操作方法:**

設定はすべて、リモートコントロールで行うことができます (納品時に付属)で行うことができます。

- リモートコントロールを QLOCKTWO LARGE の下に向けます。赤外線受信部は、本体裏面底部にあります。
- リモートコントロールで設定を行います。ボタンの機能は、本体裏面のキーに対応しています。

**バッテリーを交換する:**

送信力が弱くなったら、リモートコントロールのバッテリー交換が必要です。

3.4 アプリで時刻を設定する

時刻は無料アプリ FLASHSETTER を使用して各種スマートフォンから QLOCKTWO LARGE に秒を簡単、正確に転送することができます。詳細は下記サイトを参照してください。 www.qlocktwo.com/flashsetter

3.5 停電

時刻表示は停電しても、約24時間作動し続けます。電源装置が復元した段階で、現在の時刻が自動的に表示されます。

4. 技術データ

モデル:	QLOCKTWO LARGE
寸法 QLOCKTWO LARGE (H × W × D):	900 × 900 × 32 mm
壁付ブラケットの寸法 (H × W × D):	710 × 710 × 38 mm
重量:	約 25 kg
周囲温度:	+15°C ~ +30°C
電源装置ポート:	AC 100 V - 240 V ~ 50/60 Hz, 1A
電源装置出力:	DC 18 V ≒ 3A
QLOCKTWO LARGE ポート:	DC 18 V ≒ 400 mA
リモートコントロール、バッテリー:	CR 2032, 3V
精度:	± 8 秒/月



技術データ工誤差および修正は除く。誤植および誤差については責任を負いかねます。

BIEGERT & FUNK

B&F Manufacture GmbH & Co. KG
Alemannenstr. 65, DE-73529 Schwäbisch Gmünd
Made in Germany / © All rights reserved
www.qlocktwo.com