

QLOCKTWO[®] LARGE



Gebrauchsanleitung	4
Instructions for Use	10

Gebrauchsanleitung



Gebrauchsanleitung für eine sichere Anwendung und eine lange Nutzungsdauer der QLOCKTWO LARGE sorgfältig lesen und aufbewahren. Die Gebrauchsanleitung steht auch im Internet zur Verfügung: www.qlocktwo.com → Information

1. Sicherheitshinweise



Gebrauchsanleitung vor der Montage und Verwendung sorgfältig lesen, um Personen- und Sachschäden auszuschließen.

1.1 Lieferumfang

Lieferumfang nach dem Auspacken prüfen, siehe Montage-Schablone.
Bei fehlenden oder beschädigten Teilen an den Fachhändler wenden.

1.2 Transport und Lagerung

ACHTUNG Zur Vermeidung von Sachschäden beachten:

- Originalverpackung verwenden.
- Stöße, Erschütterungen und Vibrationen beim Transport vermeiden.
- Transport mit 2 Personen durchführen. QLOCKTWO LARGE wiegt ca. 25 kg.
- In trockenen Räumen bei Raumtemperatur und geringer Luftfeuchtigkeit lagern.

1.3 Montageort

ACHTUNG Zur Vermeidung von Sachschäden beachten:

- Nicht in Räumen mit hoher Luftfeuchtigkeit (z. B. Badezimmer) installieren.
- Außer Reichweite von Kindern und Tieren platzieren.
- Nicht direkt auf oder neben Festplatten, Computern, Mobiltelefonen, Kreditkarten oder anderen elektronischen Bauteilen, die auf Magnete empfindlich reagieren, platzieren.
- QLOCKTWO LARGE so platzieren, dass diese bei unbeabsichtigten Stößen oder Ziehen an den Leitungen nicht herunterfallen kann.
- Direkte Wärmestrahlung vermeiden, z. B. durch Heizkörper.
- Direktes Sonnenlicht vermeiden.

1.4 Reinigung

ACHTUNG Poliertücher oder Lösungsmittel (z. B. Terpentin, Benzol) oder alkoholhaltige Reinigungsmittel (z. B. Spiritus) können Beschädigungen der Oberflächen verursachen.

Frontcover Edelstahl gebürstet (STAINLESS STEEL):

- Leichte Verschmutzungen mit dem Mikrofasertuch (Lieferumfang) entfernen.
- Hartnäckige Verschmutzungen mit einem geeigneten Edelstahlreiniger entfernen.

Frontcover Edelstahl beschichtet (BLACK-, WHITE-, RED-PEPPER, HAZELNUT):

Verschmutzungen mit einem weichen Lappen und Wasser mit etwas Geschirrspülmittel entfernen.

Frontcover GOLD, PLATINUM, RUST, RAW IRON, VINTAGE COPPER, COPPER:

Oberflächen mit einem weichen, trockenen und staubfreien Baumwolltuch oder mit einem weichen Haarpinsel ohne Druck vorsichtig abstauben.

1.5 Wartung und Reparatur

QLOCKTWO LARGE niemals versuchen selbst zu reparieren oder zu zerlegen. Wartungs- und Reparaturarbeiten beim Fachhändler oder Hersteller durchführen lassen. Kontaktdaten, siehe letzte Seite der Gebrauchsanleitung.

1.6 Gewährleistung

Die Gewährleistungszeit beträgt zwei Jahre. QLOCKTWO LARGE ausschließlich mit originalem Zubehör verwenden. Werden die Hinweise in dieser Gebrauchsanleitung nicht beachtet oder QLOCKTWO LARGE wird verändert, geöffnet oder umgebaut, besteht kein Gewährleistungsanspruch.

1.7 Entsorgung

ACHTUNG Eine unsachgemäße Entsorgung belastet die Umwelt.



Elektrogeräte: Elektrogeräte dürfen nicht in den Hausmüll gegeben werden. Regionale Entsorgungsvorschriften beachten. Der Händler ist zur Rücknahme verpflichtet.



Edelstahl: Edelstahlteile als Metallschrott der Wiederverwertung zuführen. Edelstahl ist ein wertvoller Rohstoff, der eingeschmolzen und erneut verwendet werden kann.

2. Montage und Anschlüsse

2.1 Sicherheit bei der Montage



WARNUNG

Schwere bis tödliche Verletzungen durch Elektrizität

- Nicht an elektrischen Leitungen ziehen, nur an den Steckern.
- Leitungen so verlegen, dass diese nicht geknickt oder eingeklemmt werden können und sich nicht im Durchgangsbereich befinden.
- Vor dem Anschluss an die Stromversorgung alle Leitungen auf sichtbare Schäden prüfen. QLOCKTWO LARGE bei Beschädigungen nicht montieren oder anschließen.
- Elektrische Anschlüsse nur von Elektrofachkräften durchführen lassen.
- Vor Beginn der Wandmontage Stromversorgung abschalten und die Spannungsfreiheit prüfen.
- Zulässige elektrische Daten der Stromversorgung beachten, siehe Kap. 4 „Technische Daten“.
- Leitungen und Stecker nicht mit feuchten Händen berühren.



WARNUNG

Schwere Quetschungen und Stöße beim Herunterfallen

- QLOCKTWO LARGE wiegt ca. 25 kg. Für die Montage ist eine sichere Standfläche für 1-2 Personen erforderlich.
- Je nach Montagehöhe ist ein Gerüst oder eine Hebebühne von Fachkräften bereit zu stellen.
- Höhe der Standfläche so wählen, dass die Personen QLOCKTWO LARGE sicher halten und montieren können.
- Beim Einhängen der QLOCKTWO LARGE in die Wandhalterung darauf achten, dass sich alle vier Aufhängebolzen in den Halterungen befinden und QLOCKTWO LARGE in den Wandhalter einrastet.

ACHTUNG Zur Vermeidung von Sachschäden beachten:

- Tragvermögen der vorgesehenen Wand beachten und ein hierfür geeignetes Befestigungsmittel wählen, z. B. Dübel und Schrauben bei Mauerwerk.
- Im Bereich der Bohrlöcher dürfen sich keine Versorgungsleitungen befinden.
- Ist beim Einhängen der QLOCKTWO LARGE in die Wandhalterung ein Widerstand (z. B. durch ungünstig liegende Kabel) zu spüren, QLOCKTWO LARGE nicht mit Gewalt in die richtige Position drücken oder drehen. Beim nicht korrekten Einrasten der QLOCKTWO LARGE in den Wandhalter kann der Netzstecker beschädigt werden.
- Immer Baumwollhandschuhe (Lieferumfang) benutzen.

2.2 Wandmontage

Stromzuführung über einen Wandanschluss:

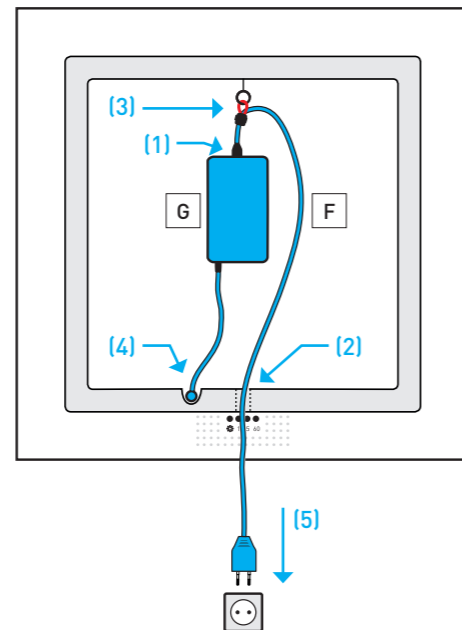
Wandmontage und elektrischer Anschluss über einen Wandanschluss, siehe Montage-Schablone.

Stromzuführung über eine Netz-Steckdose:

Wandmontage, siehe Montage-Schablone.

Bei einem elektrischen Anschluss über eine Netz-Steckdose folgendermaßen vorgehen:

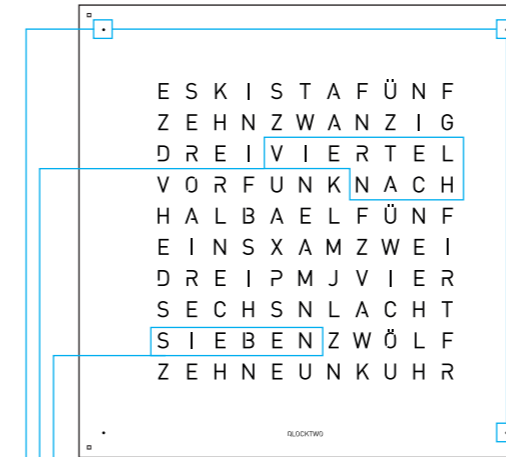
- Den kleinen Stecker der Anschlussleitung (1) durch den Kabelkanal der Wandhalterung führen (2) und in das Netzgerät einstecken.
- Zugentlastung des Netzgerätes in die Kabelaufhängung einhängen (3).
- Stecker des Netzgerätes in die Anschlussbuchse der QLOCKTWO LARGE stecken (4).
- Netzstecker in eine Steckdose stecken (5).



3. Funktionen und Bedienung

3.1 Zeitanzeige und Bedienelemente

Angezeigte Uhrzeit: 07:18 Uhr

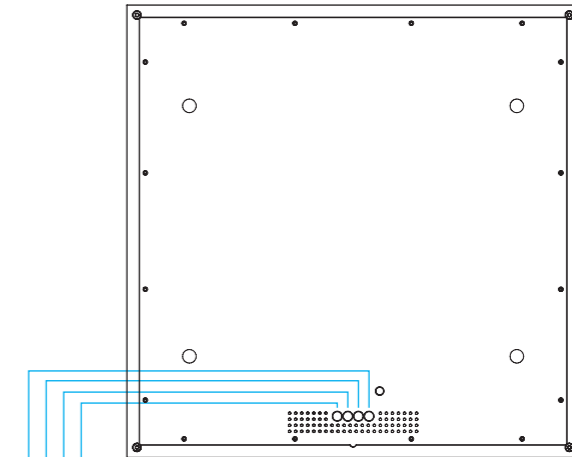


Anzeige der Stunde
Einstellung über Taste [60]

Anzeige in 5-Minuten-Schritten
Einstellung über Taste [5]

Jeder leuchtende Punkt
= 1 Minute später
Einstellung über Taste [1]

Bedienelemente



Taste [☀]
Helligkeitseinstellung

Taste [1]
1-Minuten-Schritte

Taste [5]
5-Minuten-Schritte

Taste [60]
Stundenschritte

3.2 Hinweise für die Einstellung

QLOCKTWO LARGE lässt sich mit etwas Fingerspitzengefühl auch von der Vorderseite einstellen. Bei Betätigung der Taste [1], 1-Minuten-Schritte wird der interne Sekundenzähler auf Null gesetzt. Dies ermöglicht ein sekundengenaues Einstellen der Zeit.

Anzeige „ES IST“ ein-/ausschalten:

In der Werkseinstellung werden die einleitenden Worte „ES IST“ zur vollen und halben Stunde angezeigt.

→ Soll „ES IST“ immer angezeigt werden: Taste [60] ca. 3 Sekunden gedrückt halten.

→ Werkseinstellung wieder herstellen: Taste [60] ca. 3 Sekunden erneut gedrückt halten.

Sekundenanzeige ein-/ausschalten:

Sekunden erscheinen auf dem Frontcover mit großen Ziffern.

→ Sekundenanzeige einschalten: Taste [⌘] ca. 3 Sekunden gedrückt halten.

→ Sekundenanzeige ausschalten: Eine beliebige Taste drücken.

Helligkeit einstellen:

Im „Automatikmodus“ (Werkseinstellung) passt sich die Helligkeit automatisch dem Umgebungslicht an.

Die Helligkeit lässt sich auch manuell einstellen.

→ Taste [⌘] wiederholt drücken.

Die Einstellungen wechseln nach folgendem Muster:

- Maximale Helligkeit
- Hohe Helligkeit
- Mittlere Helligkeit
- Geringe Helligkeit
- Automatikmodus (Minutenpunkte in den Ecken leuchten kurz auf)

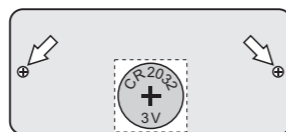
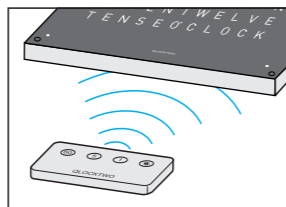
3.3 Infrarot-Fernbedienung**Bedienung:**

Alle Einstellungen können auch mit der Fernbedienung (Lieferumfang) vorgenommen werden.

→ Fernbedienung an die Unterseite der QLOCKTWO LARGE halten. Der Infrarot-Empfänger befindet sich unten auf der Rückseite des Gehäuses.

→ Einstellungen mit der Fernbedienung vornehmen.

Die Funktion der Tasten entspricht den Tasten auf der Rückseite des Gehäuses.

**Batterie austauschen:**

Bei schwacher Sendeleistung ist die Batterie der Fernbedienung auszutauschen.

3.4 Uhrzeit per App einstellen

Mit der kostenlosen App FLASHSETTER lässt sich die Uhrzeit mit vielen Smartphones einfach und sekundengenau auf die QLOCKTWO LARGE übertragen. Weitere Informationen unter: www.qlocktwo.com → LARGE → Funktionen

3.5 Stromausfall

Bei einem Stromausfall läuft die Uhrzeit ca. 24 Stunden weiter. Wird die Stromversorgung wieder hergestellt, erscheint automatisch die aktuelle Uhrzeit. Die Einstellung der Helligkeit und die Alarmzeit bleibt erhalten. Nach einem längeren Stromausfall erfolgt ein optisches und akustisches Signal.

4. Technische Daten

Modell:	QLOCKTWO LARGE
Abmessung QLOCKTWO LARGE (H x B x T):	900 x 900 x 32 mm
Abmessung Wandhalterung (H x B x T):	710 x 710 x 38 mm
Gewicht:	ca. 25 kg
Umgebungstemperatur:	+15°C bis +30°C
USB-Netzgerät, Eingang:	AC 100 V – 240 V ~ 50/60 Hz 2 A
USB-Netzgerät, Ausgang:	DC 18 V = 2,33 A
QLOCKTWO CLASSIC, Eingang:	DC 18 V = 1,2 A
Fernbedienung, Batterie:	CR 2032, 3V
Ganggenauigkeit:	±20 Sekunden/Monat



Irrtümer oder Änderungen der technischen Daten bleiben vorbehalten.
Für Druckfehler oder Irrtümer wird keine Haftung übernommen.

Instructions for Use



Please read through the instructions carefully for the safe use of the QLOCKTWO LARGE and to ensure its long useful life and keep them in a safe place. The Instructions for Use are also available online: www.qlocktwo.com → Information

1. Safety Instructions



Please read the Instructions for Use carefully before assembling and using your clock in order to exclude injury to persons and damage to property.

1.1 Scope of delivery

Unpack and check scope of delivery; see the mounting template.
Contact your specialised dealer in the event of missing or damaged parts.

1.2 Transport and storage

IMPORTANT Please note the following in order to avoid material damage:

- Use the original packaging.
- Avoid knocking, shaking and vibrating during transportation.
- Two persons must transport the clock. The QLOCKTWO LARGE weighs approx. 25 kg.
- Store in dry rooms at room temperature and low humidity.

1.3 Place of installation

IMPORTANT Please note the following in order to avoid material damage:

- Do not use the clock in rooms where humidity is high (e.g. bathrooms).
- Make sure the clock is placed out of the reach of children and animals.
- Do not place the clock directly adjacent to or onto hard drives, computers, mobile phones, credit cards or other electronic components that react sensitively to magnets.
- Position your QLOCKTWO LARGE so that it cannot fall down in the event of unintentional knocks or pulling of the cables.
- Avoid direct heat radiation, for example heat from radiators.
- Avoid direct sunlight.

1.4 Cleaning

CAUTION Polishing cloths and solvents (e.g. turpentine or benzene), and detergents containing alcohol (e.g. spirit) may damage the surfaces.

Brushed stainless steel front cover (STAINLESS STEEL):

- Remove slight stains with the microfibre cloth (included with delivery).
- Remove stubborn stains with a suitable stainless steel cleaner.

Coated stainless steel front cover (BLACK-, WHITE-, RED-PEPPER, HAZELNUT):

Remove dirt with a soft cloth and water containing a little dishwasher detergent.

Front cover GOLD/PLATINUM/RUST/RAW IRON/VINTAGE COPPER/COPPER:

Carefully dust the surfaces with a soft, dry, dust-free cotton cloth or with a soft, fine brush without applying any pressure.

1.5 Maintenance and repairs

Never attempt to repair or dismantle your QLOCKTWO LARGE yourself. Have a specialised dealer or the manufacturer carry out maintenance and repair. See the last page of these Instructions for Use for contact details.

1.6 Warranty

The warranty is valid for two years. Only use your QLOCKTWO LARGE with original accessories. Failure to observe the information in these Instructions for Use or modifying, opening or altering your CLOCKTWO LARGE will not be covered by our warranty.

1.7 Disposal

IMPORTANT Improper disposal pollutes the environment.



Electric appliances: Electric appliances may not be disposed of as household waste. Observe regional disposal regulations. Dealers are obliged to take back appliances.



Stainless steel: Stainless steel components are to be recycled as scrap metal. Stainless steel is a valuable raw material which can be melted and reused.

2. Assembly and Connections

2.1 Safe mounting of the clock



WARNING

Serious to fatal injury caused by electric power

- Do not pull electric cables; only pull out the plugs.
- Lay cables so that they cannot be bent or get caught and are not found in passages.
- Check all cables for visible damage before connecting them to the power supply.
 - Do not connect your QLOCKTWO LARGE to the power supply in the event of any damage.
- Have electrical connection carried out by electricians.
- Cut off the power supply and check to ensure that there is no voltage before commencing with wall mounting.
- Comply with acceptable electric data for the power supply, see Section 4 on "Technical Data".
- Do not touch cables and plugs with wet hands.



WARNING

Serious crushing and knocks when dropped

- The QLOCKTWO LARGE weighs approx. 25 kg. One to two persons must have a safe place to stand when the clock is mounted.
- Scaffolding or a lifting platform is to be provided, depending on the mounting height.
- Choose a standing area height so that the persons can safely hold and mount the QLOCKTWO LARGE.
- When inserting the QLOCKTWO LARGE into the wall mounting bracket, make sure that all four suspension bolts are located in the holders and that the QLOCKTWO LARGE engages in the wall mounting bracket.

IMPORTANT Please note the following in order to avoid material damage:

- Observe the load-bearing capacity of the chosen wall and select a suitable fastener for this wall, e.g. dowels and screws for brickwork.
- No supply lines may be present near the drill holes.
- If you feel resistance when hanging your QLOCKTWO LARGE into the wall mounting bracket (e.g. as a result of unfavourably positioned cables), do not use force to press or turn your QLOCKTWO LARGE into the right position. The mains plug can be damaged if the QLOCKTWO LARGE does not engage properly in the wall mounting bracket.
- Use cotton gloves (included with delivery).

2.2 Wall installation

Power supply from a wall connection:

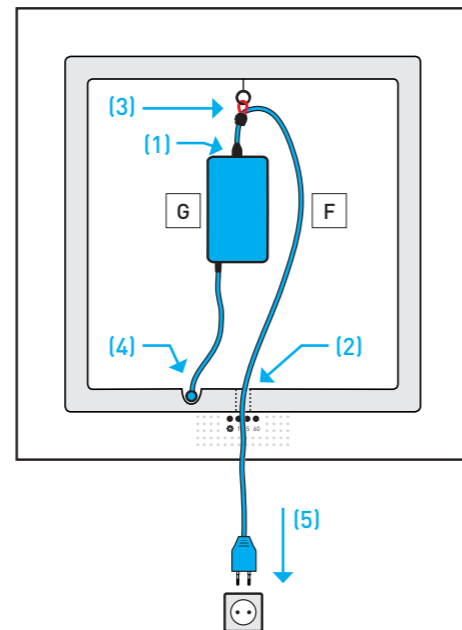
Wall mounting and electrical connection with a wall connection, see the mounting template.

Power supply from a power socket:

Wall mounting, see mounting template.

Proceed as follows for an electrical connection using a power socket:

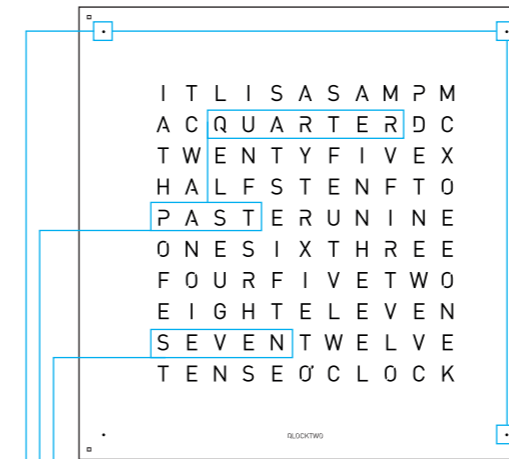
- Guide the small plug on the mains cable (1) through the cable duct of the wall mounting bracket (2) and plug it into the power supply.
- Push the cable relief of the power supply unit into the cable suspension (3).
- Connect the plug of the power supply to the connection socket of the QLOCKTWO LARGE (4).
- Plug the mains plug into a wall socket (5).



3. Functions and Operation

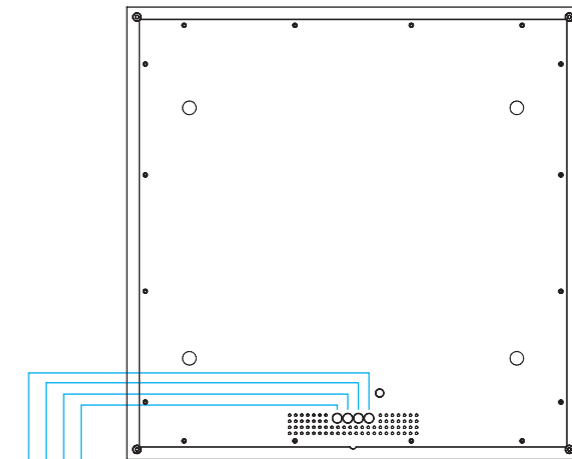
3.1 Time display and control elements

Time of day shown: 07:18



- Hour display
Set with button [60]
- Display in 5-minute steps
Set with button [5]
- Each light point
= 1 minute later
Set with button [1]

Control element



- [⊙] button
Brightness setting
- Button [1]
1-minute steps
- Button [5]
5-minute steps
- Button [60]
Hourly steps

3.2 Information on setting a time

QLOCKTWO LARGE can also be set from the front with some instinctive feeling. Touching the [1] 1-minute step button will set the internal counter for seconds at zero. This makes it possible to set the time precisely to the second.

Switching the "IT IS" display on/off:

The factory setting shows the introductory words "IT IS" for full hours and half hours.

- If "IT IS" is always shown: Keep button [60] pressed for approx. 3 seconds.
- Restoring the factory setting: Keep button [60] pressed for approx. 3 seconds.

Switching the second display on/off:

The seconds appear in large numbers on the front cover.

→ Switching the second display on: Keep the [⌘] button pressed for approx. 3 seconds.

→ Switching the second display off: Press any button.

Setting the brightness:

The brightness level adapts automatically to the surrounding light in the "automatic mode" (factory setting).

The level of brightness can also be set manually.

→ Press button [⌘] repeatedly.

The settings will change as follows:

- Maximum brightness
- Strong brightness
- Medium brightness
- Low brightness
- Automatic mode (minute dots in the corners light up briefly)

3.3 Infrared remote control**Operation:**

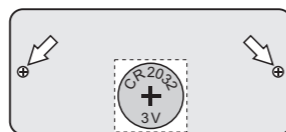
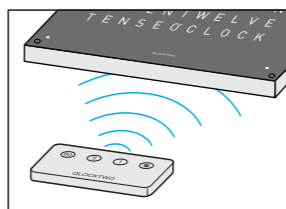
Settings can all be made with the remote control (included in delivery).

→ Hold the remote control underneath the QLOCKTWO LARGE.

The infrared receiver is located on the bottom of the casing back.

→ Make settings with the remote control.

The function of the buttons corresponds to the keys on the back of the casing.

**Replacing the battery:**

The remote control battery is to be replaced when the transmission power is weak.

3.4 Setting the time of day with an app

The time of day can be transferred easily and accurately to the second to your QLOCKTWO LARGE with many smartphones by using the free FLASHSETTER app. More information available at: www.qlocktwo.com → LARGE → Functions

3.5 Power failure

The time of day continues to change for approx. 24 hours in the event of power failure. The current time of day will be shown automatically when the power supply has been restored. The settings for brightness and alarm time are retained. A visual and an acoustic signal will follow a prolonged power failure period.

4. Technical Data

Model:

Dimensions QLOCKTWO LARGE (H x W x D):

Wall mounting bracket dimensions (H x W x D):

Weight:

Ambient temperature:

USB power supply unit port:

USB power supply unit output:

QLOCKTWO CLASSIC port:

Remote control, battery:

Precision:

QLOCKTWO LARGE

900 x 900 x 32 mm

710 x 710 x 38 mm

approx. 25 kg

+15°C to +30°C

AC 100 V – 240 V ~ 50/60 Hz 2 A

DC 18 V = 2,33 A

DC 18 V = 1,2 A

CR 2032, 3V

±20 seconds/month



Technical data errors and modifications excepted.
No liability is assumed for misprints and errors.

BIEGERT & FUNK

B&F Manufacture GmbH & Co. KG
Alemannenstr. 65, DE-73529 Schwäbisch Gmünd
Made in Germany / © All rights reserved
www.qlocktwo.com